

THERMES

Green Solutions

Dane techniczne - Gwarancja

Podgrzewacze ze stali nierdzewnej DUPLEX

do pompy ciepła z jedną węzownicą

TSMI200HP - 200

TSMI250HP - 250

TSMI300HP - 300

TSMI400HP - 400

TSMI500HP - 500

Numer fabryczny

Data montażu urządzenia

Uwaga wypełnia instalator urządzenia



Instalacja zasobnika

Podgrzewacz ze stali nierdzewnej Duplex

UWAGA: Szanowny Użytkowniku, Przed przystąpieniem do uruchomienia prosimy o uważne przeczytanie instrukcji obsługi i szczegółowe zapoznanie się ze wskazaniem dotyczącymi bezpieczeństwa użytkowania urządzenia. Instrukcję należy zachować, aby w razie potrzeby można było z niej ponownie skorzystać. Przy przekazaniu urządzenia osobom trzecim należy przekazać również instrukcję eksploatacji. Instrukcja należy do wyposażenia wymiennika

1. Podgrzewacz THERMES INOX należy podłączyć do instalacji wodnej (z możliwością rozłączenia np. w celu konserwacji) o ciśnieniu wody min 1,5 Bar, max 6 Bar i instalacji o ciśnieniu nieprzekraczającym 6 bar. Każdy zasobnik musi być wyposażony w reduktor ciśnienia 3 Bar. Po każdym podgrzaniu ciepłej wody w zasobniku wzrasta ciśnienie, dlatego też każdy wymiennik musi być wyposażony w zawór bezpieczeństwa, zamontowany na doprowadzeniu wody zimnej, o ciśnieniu znamionowym 6 bar, który będzie chronił wymiennik przed nadmiernym wzrostem ciśnienia. Podczas podgrzewania wody, może nastąpić niewielki, chwilowy wypływ z zaworu bezpieczeństwa, co świadczy o wzroście ciśnienia powyżej znamionowego i zadziałaniu zaworu. W żaden sposób nie można temu przeciwdziałać, ponieważ zablokowanie zaworu bezpieczeństwa może być przyczyną awarii urządzenia. Odpływ z zaworu bezpieczeństwa powinien być odprowadzony do kanalizacji lub kratki ściekowej. Przewód odpływowy zaworu bezpieczeństwa powinien być zainstalowany w otoczeniu wolnym od przemarzań i pozostawać otwarty do atmosfery. Producent nie ponosi odpowiedzialności za zalanie pomieszczenia w wyniku zadziałania zaworu.

2. Na wodzie ciepłej w górnej części zasobnika zainstalowany został fabrycznie zawór temperaturowo-ciśnieniowy o parametrach 7 bar/90C. Jest to dodatkowa ochrona zasobnika przy wysokich temperaturach oraz ciśnieniu wody. Należy wykonać zrzut wody z zaworu do kanalizacji bądź kratki ściekowej. Zawór ten nie spełnia roli zaworu bezpieczeństwa na wejściu zimnej wody. Na wejściu zimnej wody musi być zainstalowany dodatkowy zawór bezpieczeństwa 6 bar jak opisano powyżej.

3. Zasobnik wody użytkowej THERMES INOX musi zostać zainstalowany wraz z naczyniem przeponowym do CWU w doborze jak pokazano poniżej w tabeli. Naczynie powinno być ustawione na 3 BAR.

Pojemność zbiornika (l)	Pojemność naczynia przeponowego (l)
200	18
250	18
300	24
400	35
500	35

Napełnianie wody

Najpierw sprawdzić, czy wszystkie podłączenia rurowe są podłączone prawidłowo.

Następnie wykonać następujące czynności:

1. odkręcić kurek wody ciepłej - pozostawić go w tej pozycji.
2. Otworzyć dopływ wody ziemnej do urządzenia. Sprawdzić, czy woda z otwartego kurka wody ciepłej płynie swobodnie, bez żadnych zapowietrzeń.
3. Zakręcić kurek ciepłej wody.
4. Napełnianie / odpowietrzanie węzownicy : kierować się instrukcjami od zewnętrznych źródeł ciepła.

Spuszczanie wody

UWAGA : Temperatura wody w urządzeniu może przekraczać 75 °C i grozi poparzeniem. Przed przystąpieniem do opróżnienia należy odkręcić kurek wody ciepłej do maksymalnego ciśnienia/maksymalnej temperatury na co najmniej 3 minuty.

1. Odłączyć zasilanie elektryczne elementu grzejnego o ile występuje.
2. Zamknąć dopływ wody zimnej.
3. Odkręcić kurek wody ciepłej i pozostawić go tak w celu zapobieganiu powstaniu ciśnienia.
4. Odłączyć przewody podające do urządzenia wodę zimną. Następuje spuszczenie wody z urządzenia,

Lista kontrolna

Zasobnik ze stali nierdzewnej HEAT PUMP

Lista kontrolna obowiązkowa:

1. Upewnić się, że wszystkie połączenia rurowe do i z urządzenia są szczelne i nie przeciekają.
2. Upewnić się, że przewód przelewowy z zaworów bezpieczeństwa (na ciepłej i zimniej wodzie) jest drożny i nie uszkodzony oraz, że został zainstalowany bez narażenia na mróz, ze spadkiem w kierunku odpływu.
3. Upewnić się, że urządzenie stoi na posadzce stabilnie, pionowo i jest wypoziomowane.
4. Na wejściu zimnej wody został zainstalowany:
 - Reduktor ciśnienia wody 3 Bar
 - Zawór bezpieczeństwa 6 Bar
 - Zawór zwrotny
 - Naczynie przeponowe o odpowiedniej pojemności jak wskazano w tabeli na poprzedniej stronie.
5. Wszelkie podłączenia z króćcami zasobnika muszą być tylko i wyłącznie mosiężne !

Nie dostosowanie się do powyższych informacji będzie skutkować utratą gwarancji.

Podgrzewacze THERMES INOX HEAT PUMP są zaprojektowane do współpracy pompami ciepła. Wężownica o wysokiej wydajności zaspokoi potrzeby każdej instalacji.

Główne zalety :

- ⇒ wykonane ze stali nierdzewnej DUPLEX 2304
- ⇒ wężownice z wysokogatunkowej stali nierdzewnej 316L
- ⇒ szybki nagrzew wody
- ⇒ pasywacja oraz trawienie całego zbiornika
- ⇒ izolacja z bez freonowej pianki poliuretanowej
- ⇒ całkowicie zaizolowany aby zminimalizować straty ciepła
- ⇒ fabrycznie założony zawór ciśnieniowo temperaturowy
- ⇒ dostępne w pojemnościach od 200-500L
- ⇒ obudowa ze stali malowanej proszkowo w kolorze białym,
- ⇒ atest PZH
- ⇒ zawór bezpieczeństwa temp. ciśnieniowy jako dodatkowa ochrona zbiornika
- ⇒ grzałka elektryczna



THERMES
Green Solutions

Dane techniczne

Zasobnik ze stali nierdzewnej Duplex

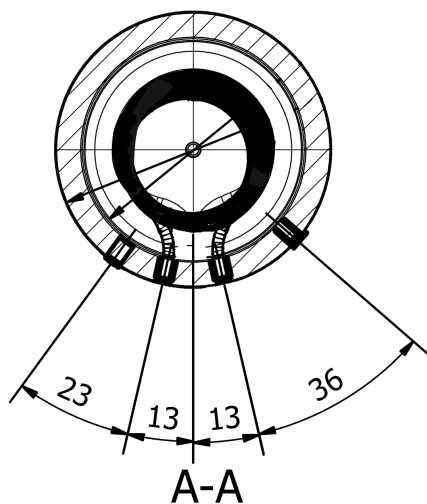
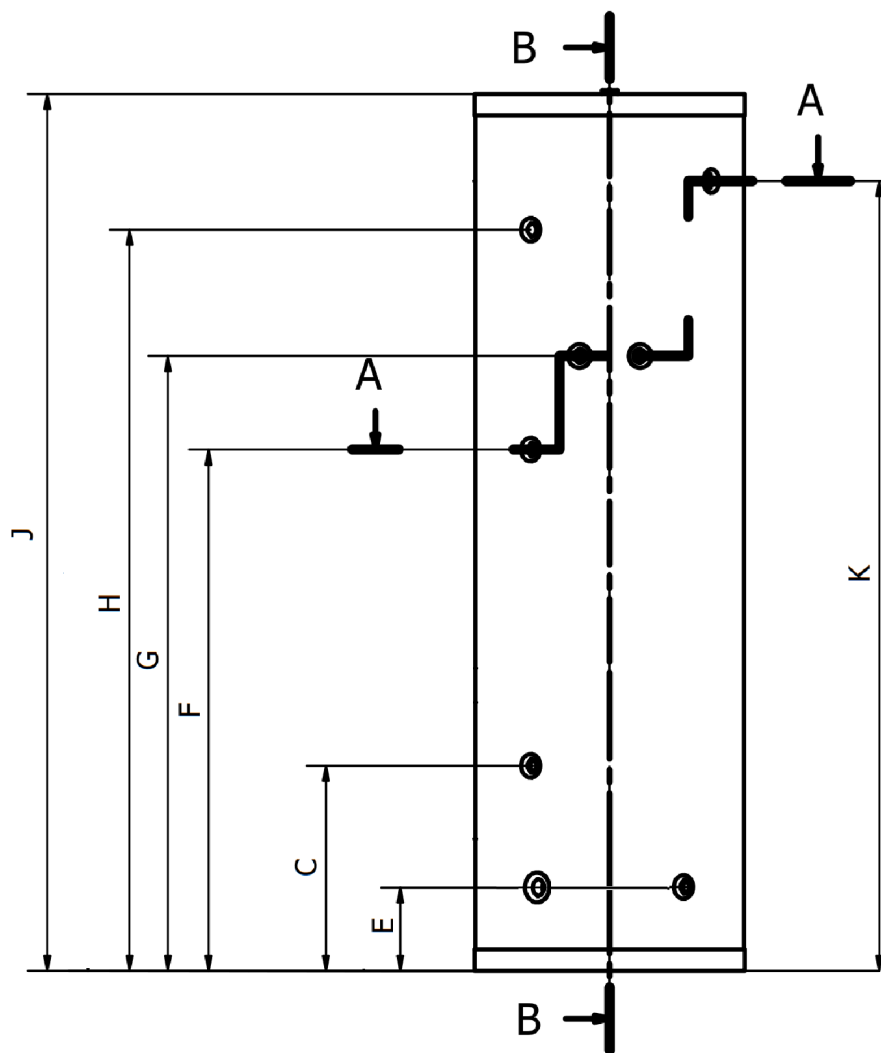
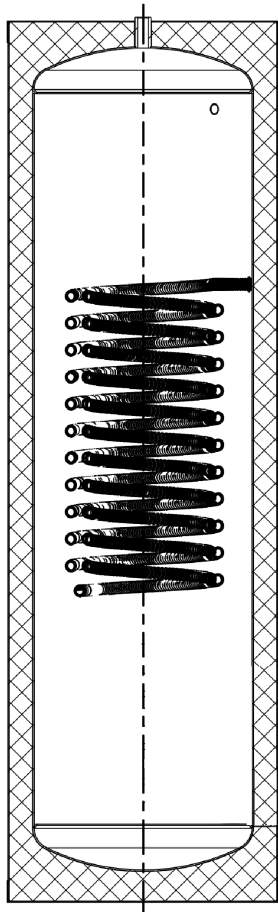
MODEL		200	250	300	400	500
Kod produktu		TSMI200HP	TSMI250HP	TSMI300HP	TSMI400HP	TSMI500HP
Izolacja (twardy pianka poliuretanowa)	mm	40	40	40	40	40
Klasa Energetyczna	ERP	C	C	C	C	C
Straty ciepłne Δ45K	kWh/24h	2.04	2.16	2.32	2.58	2.81
Maksymalna temp. pracy	°C	90	90	90	90	90
Maksymalne robocze ciśnienie zbiornika	bar	6	6	6	6	6
Maksymalne ciśnienie robocze wężownicy	bar	6	6	6	6	6
Powierzchnia wężownicy górnej do PC karbowana	m ²	3.3	3.3	3.3	3.3	3.3

MODEL		200	250	300	400	500
Kod produktu		TSMI200HP/S	TSMI250HP/S	TSMI300HP/S	TSMI400HP/S	TSMI500HP/S
Całkowita Średnica	mm	554	554	600	710	710
Wysokość Zbiornika (J)	mm	1500	1800	1650	1600	1845
E - zasilenie wody zimnej 3/4" / grzałka (1 1/2")	mm	183	177	200	248	239/491*
C - pochwa na czujnik temp. (22m/120mm)	mm	384	426	400	430	400
F - pochwa na czujnik temp. (22m/120mm)	mm	979	1078	1066	1113	886
G - przyłącza wężownicy do pompy ciepła (1")	mm	1279	1299	1272	1295	1240
H - przyłącze cyrkulacji (3/4")	mm	1233	1523	1338	1247	1388
K - zawór ciśnieniowo temperaturowy 7bar/90C	mm	1329	1625	1435	1355	1597
J - przyłącze ciepłej wody (3/4")	mm	1539	1828	1666	1610	1862

Dane techniczne

Zasobnik ze stali nierdzewnej Duplex

B-B (1:12,5)



THERMES
Green Solutions

Warunki Gwarancji THERMES INOX

1. Życzeniem naszym jest dostarczyć Państwu wyrób najwyższej jakości, dlatego też każdy etap jego produkcji poddawany jest szczegółowej kontroli jakości. Jednak w przypadku niewłaściwego funkcjonowania wymiennika fakt ten należy zgłosić do punktu serwisowego, punktu sprzedaży lub do producenta.

2. Producent udziela gwarancji na sprawne działanie wymiennika licząc od daty sprzedaży: a) 24 miesiące na osprzęt, b) 8 lat na zbiornik wewnętrzny.

3. Okres gwarancji na dołączony do wymiennika zawór bezpieczeństwa wynosi 2 lata od daty zakupu wymiennika (zgodnie z gwarancją udzielaną przez producenta zaworów). Dlatego usterki związane z nieprawidłowym działaniem zaworu bezpieczeństwa po upływie tego okresu nie będą traktowane jako gwarancyjne, tzn. wymiana zaworu będzie odpłatna.

4. W przypadku wystąpienia w okresie gwarancji wad i uszkodzeń z przyczyn tkwiących w wyrobie (wady fizyczne wyrobu lub materiału) producent zapewnia bezpłatną naprawę przez własny serwis. Gwarancji nie podlegają usterki spowodowane czynnikami zewnętrznymi od producenta niezależnymi, takimi jak jakość wody, która musi spełniać określone wartości: twardość wody max 200mg/l, chlorki 150 mg/l, poziom PH od 6.0 do 9.5, Przewodność elektryczna (EC) w temp. 25°C < 750uS/cm

Wypełniona karta gwarancyjna wraz z dowodem zakupu stanowi dla użytkownika podstawę do uznania i do bezpłatnego wykonania naprawy gwarancyjnej.

6. Naprawa gwarancyjna zostanie dokonana najpóźniej w terminie do 14 dni od daty zgłoszenia, a gwarancja ulega przedłużeniu o okres od dnia zgłoszenia usterki do dnia wykonania naprawy.

7. W przypadku stwierdzenia przez przedstawiciela producenta braku możliwości naprawy zgłoszonej wady wyrobu u klienta, wymiennik jest naprawiany w siedzibie producenta.

8. Pojęcie "naprawa" nie obejmuje czynności obsługi wyrobu (np. płukanie, bieżąca konserwacja), które użytkownik obowiązany jest wykonywać we własnym zakresie i na własny koszt.

9. Gwarancją nie są objęte:

a) wycieki z zaworu bezpieczeństwa z powodu:

- 1) wysokiego ciśnienia wody w sieci wodociągowej (powyżej 5,5 bara),
- 2) zainstalowania wymiennika bez naczynia wzbiorczego przeponowego,
- 3) zainstalowania reduktora ciśnienia wody bez równoczesnego zainstalowania naczynia wzbiorczego przeponowego,
- 4) użytkownika naczynia wzbiorczego przeponowego bez sprężonego powietrza,

b) uszkodzenia wynikłe z niewłaściwego transportu lub przechowywania,

c) uszkodzenia przez mróz, jakość wody, oraz wycieki ze zbiornika spowodowane wysoką zawartością związków chemicznych

d) widoczne efekty przyrostu kamienia na elemencie grzejnym, w zbiorniku oraz na węzownicach,

d) uszkodzenia w wyniku działania siły wyższej lub zdarzeń losowych.

11. Użytkownik traci uprawnienia z tytułu gwarancji w przypadku:

- a) montażu i użytkownika wymiennika niezgodnie z instrukcją obsługi lub obowiązującymi przepisami,
- b) dokonywania napraw przez osoby nieupoważnione do świadczenia usług gwarancyjnych,
- c) dokonywania jakichkolwiek zmian konstrukcyjnych w wymienniku, w szczególności samowolnego demontażu lub zaślepienia zaworu bezpieczeństwa,
- d) nieudostępnienia urządzenia w celu naprawy.

12. W przypadku nieuzasadnionego wezwania serwisu gwarancyjnego koszty dojazdu i powrotu ponosi reklamujący.

13. Producent nie ponosi odpowiedzialności za szkody wyrządzone osobom lub rzeczom, powstałe przez niewłaściwe zastosowanie i eksploatację urządzenia, jego błędny montaż lub niezastosowanie się do zaleceń producenta.

14. W sprawach nieuregulowanych w niniejszej karcie gwarancyjnej mają zastosowanie właściwe przepisy prawa, w Kodeksu Cywilnego.

Miejsce na e serwisy urządzenia THERMES INOX TWIN COIL

Serwis urządzenia
Numer fabryczny
Firma instalacyjna:
.....
.....
Data serwisu
Opis czynności serwisowych
.....
.....
.....
.....

Serwis urządzenia
Numer fabryczny
Firma instalacyjna:
.....
.....
Data serwisu
Opis czynności serwisowych
.....
.....
.....
.....

Serwis urządzenia
Numer fabryczny
Firma instalacyjna:
.....
.....
Data serwisu
Opis czynności serwisowych
.....
.....
.....
.....

Serwis urządzenia
Numer fabryczny
Firma instalacyjna:
.....
.....
Data serwisu
Opis czynności serwisowych
.....
.....
.....
.....

Serwis urządzenia
Numer fabryczny
Firma instalacyjna:
.....
.....
Data serwisu
Opis czynności serwisowych
.....
.....
.....
.....

Serwis urządzenia
Numer fabryczny
Firma instalacyjna:
.....
.....
Data serwisu
Opis czynności serwisowych
.....
.....
.....
.....

THERMES sp. z o.o. sp. k.
Ul. Józefa Piłsudskiego 12/3
23-200 Kraśnik
biuro@thermes.pl
www.thermes.pl

THERMES
Green Solutions