



**THERMES**  
Green Solutions

Dane techniczne - Gwarancja

## Zbiorniki buforowe ze stali nierdzewnej DUPLEX - bez węzownic

- TSBVS0150 - 150L*
- TSBVS0200 - 200L*
- TSBVS0250 - 250L*
- TSBVS0300 - 300L*
- TSBVS0400 - 400L*
- TSBVS0500 – 500L*



Numer fabryczny .....

Data montażu urządzenia .....

**Uwaga wypełnia instalator urządzenia**

# Instalacja zasobnika

## Zbiornik buforowy ULTRA INOX ze stali nierdzewnej Duplex

**UWAGA: Szanowny Użytkowniku, Przed przystąpieniem do uruchomienia prosimy o uważne przeczytanie instrukcji obsługi i szczegółowe zapoznanie się ze wskazaniami dotyczącymi bezpieczeństwa użytkowania urządzenia. Instrukcję należy zachować, aby w razie potrzeby można było z niej ponownie skorzystać. Przy przekazaniu urządzenia osobom trzecim należy przekazać również instrukcję eksploatacji. Instrukcja należy do wyposażenia wymiennika**

Zbiornik buforowy BUFF przeznaczony jest do stosowania wyłącznie w zamkniętej instalacji grzewczej zgodnej z normą PN-EN 12828. Zbiornik buforowy BUFF przeznaczony jest do łączenia różnych źródeł ciepła z instalacją grzewczą. Umożliwia połączenie jednego, dwóch lub trzech źródeł oraz dodatkowo grzałki elektrycznej. Dzięki odpowiedniej pojemności zapewnia płynną i efektywną pracę całej instalacji. Przeznaczony jest do źródeł ciepła takich jak: pompa ciepła, kocioł elektryczny, kominiek z płaszczem wodnym.

Zbiornik buforowy THERMES INOX TSBUFF musi zostać zainstalowany wraz z naczyniem przeponowym do c.o. w doborze jak pokazano poniżej w tabeli. Naczynie powinno być ustawione na 3 BAR.

Pojemność zbiornika (l)	Pojemność naczynia przeponowego (l)
50	8
60	8
90	8
120	12
200	18
250	18
300	24
400	35
500	35

## Lista kontrolna

### Zbiornik buforowy ULTRA INOX

#### Lista kontrolna obowiązkowa:

1. Upewnić się, że wszystkie połączenia rurowe do i z urządzenia są szczelne i nie przeciekają.
2. Upewnić się, że przewód przelewowy z zaworu bezpieczeństwa zimniej wodzie jest drożny i nie uszkodzony oraz, że został zainstalowany bez narażenia na mróz, ze spadkiem w kierunku odpływu.
3. Upewnić się, że urządzenie stoi na posadzce stabilnie, pionowo i jest wypoziomowane.
4. Obowiązkowo należy zainstalować:
  - Zawór bezpieczeństwa 3 Bar
  - Naczynie przeponowe o odpowiedniej pojemności jak wskazano w tabeli na poprzedniej stronie.
5. Wszelkie podłączenia z króćcami zasobnika muszą być tylko i wyłącznie mosiężne !

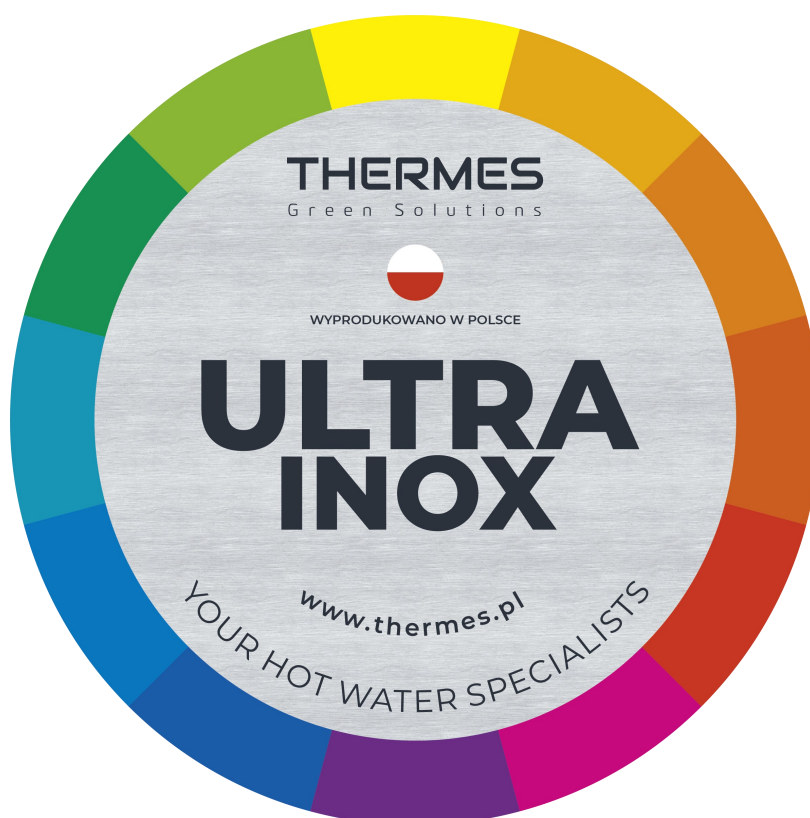
**Nie dostosowanie się do powyższych informacji będzie skutkować utratą gwarancji.**

## Główne zalety

### Zbiornik buforowy THERMES INOX BUFF ze stali nierdzewnej Duplex

Główne zalety :

- ⇒ wykonane ze stali nierdzewnej DUPLEX 2304
- ⇒ pasywacja oraz trawienie całego zbiornika
- ⇒ izolacja z bez freonowej pianki poliuretanowej
- ⇒ całkowicie zaizolowany aby zminimalizować straty ciepła
- ⇒ dostępne w pojemnościach od 50-300L
- ⇒ obudowa ze stali,
- ⇒ atest PZH
- ⇒ tytanowa grzałka elektryczna w komplecie od 90l



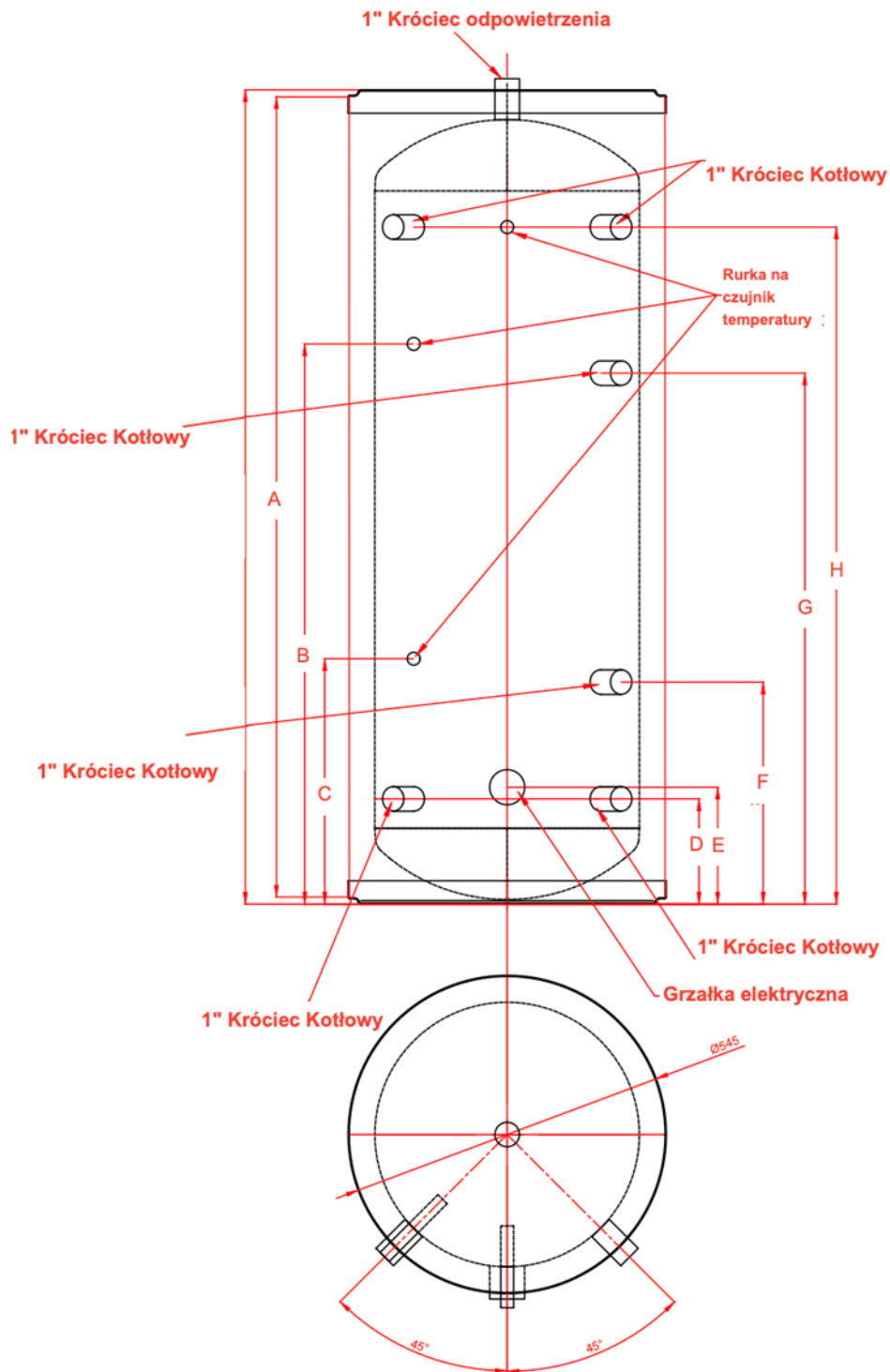
## Dane techniczne

### Zbiornik buforowy ULTRA INOX 150 - 600L

Model	Kod Produktu	Poj. nominalna	Waga (kg)	Waga pełny (kg)	Wysokość (mm)	Średnica (mm)	Straty ciepłne (W)	Klasa Energ.	Izolacja (twarda piana poliuretanowa)	Maks. Temp. pracy	Maks. robocze ciśnienie zbiornika	Tytanowy element grzejny
ULTRA INOX Zbiornik Buforowy 150L	TSBVS0150	150	27	177	1075	545	55	B	50	90	3	3kW /230V
ULTRA INOX Zbiornik Buforowy 200L	TSBVS0200	200	35	235	1389	545	71	C	50	90	3	3kW /230V
ULTRA INOX Zbiornik Buforowy 250L	TSBVS0250	250	40	290	1701	545	83	C	50	90	3	3kW /230V
ULTRA INOX Zbiornik Buforowy 300L	TSBVS0300	300	45	335	1924	545	94	C	50	90	3	3kW /230V
ULTRA INOX Zbiornik Buforowy 400L	TSBVS0400	380	51	431	1613	690	81	C	50	90	3	3kW /230V
ULTRA INOX Zbiornik Buforowy 500L	TSBVS0500	475	54	529	1975	690	96	C	50	90	3	3kW /230V
ULTRA INOX Zbiornik Buforowy 600L	TSBVS0600	570	63	633	2139	690	109	C	50	90	3	3kW /230V

# Rysunek Techniczny

## Zbiornik buforowy ULTRA INOX 150 - 600L



	150 l	200 l	250 l	300 l
A	1057	1371	1683	1906
B	646	960	1272	1495
C	420	420	240	420
D	180	180	180	180
E	200	200	200	200
F	380	380	380	380
G	596	910	1222	1445
H	846	1160	1472	1695

Wymiary położenia przyłączy. Wszystkie wymiary podano w mm.

Dane konstrukcyjne podane w katalogu mogą ulec zmianie bez powiadomienia.

## Miejsce na serwisy urządzenia ULTRA INOX

Serwis urządzenia  
Numer fabryczny .....

Firma instalacyjna:  
.....  
.....  
.....

Data serwisu .....

Opis czynności serwisowych  
.....  
.....  
.....  
.....  
.....

Serwis urządzenia  
Numer fabryczny .....

Firma instalacyjna:  
.....  
.....  
.....

Data serwisu .....

Opis czynności serwisowych  
.....  
.....  
.....  
.....  
.....

Serwis urządzenia  
Numer fabryczny .....

Firma instalacyjna:  
.....  
.....  
.....

Data serwisu .....

Opis czynności serwisowych  
.....  
.....  
.....  
.....  
.....

Serwis urządzenia  
Numer fabryczny .....

Firma instalacyjna:  
.....  
.....  
.....

Data serwisu .....

Opis czynności serwisowych  
.....  
.....  
.....  
.....  
.....

Serwis urządzenia  
Numer fabryczny .....

Firma instalacyjna:  
.....  
.....  
.....

Data serwisu .....

Opis czynności serwisowych  
.....  
.....  
.....  
.....  
.....

Serwis urządzenia  
Numer fabryczny .....

Firma instalacyjna:  
.....  
.....  
.....

Data serwisu .....

Opis czynności serwisowych  
.....  
.....  
.....  
.....  
.....

## Warunki Gwarancji zbiornika buforowego THERMES INOX BUFF:

1. Pragniemy dostarczyć Państwu wyrób najwyższej jakości, dlatego też każdy etap jego produkcji poddawany jest szczegółowej kontroli jakości. Jednak w przypadku niewłaściwego funkcjonowania wymiennika fakt ten należy zgłosić do punktu serwisowego, punktu sprzedaży lub do producenta.

2. Producent udziela gwarancji na sprawne działanie zbiornika licząc od daty sprzedaży: a) 24 miesiące na osprzęt, b) 6 lat na zbiornik wewnętrzny.

3. W przypadku wystąpienia w okresie gwarancji wad i uszkodzeń z przyczyn tkwiących w wyrobie (wady fizyczne wyrobu lub materiału) producent zapewnia bezpłatną naprawę przez własny serwis. Gwarancji nie podlegają usterki spowodowane czynnikami zewnętrznymi od producenta niezależnymi, takimi jak jakość wody, która musi spełniać określone wartości: twardość wody max 200mg/l, chlorki 150 mg/l, poziom PH od 6.5 do 9.5, Przewodność elektryczna (EC) w temp. 25°C < 230µS/cm

4. Wypełniona karta gwarancyjna wraz z dowodem zakupu stanowi dla użytkownika podstawę do uznania i do bezpłatnego wykonania naprawy gwarancyjnej.

5. Naprawa gwarancyjna zostanie dokonana najpóźniej w terminie do 14 dni od daty zgłoszenia, a gwarancja ulega przedłużeniu o okres od dnia zgłoszenia usterki do dnia wykonania naprawy.

7. W przypadku stwierdzenia przez przedstawiciela producenta braku możliwości naprawy zgłoszonej wady wyrobu u klienta, wymiennik jest naprawiany w siedzibie producenta.

8. Pojęcie "naprawa" nie obejmuje czynności obsługi wyrobu (np. płukanie, bieżąca konserwacja), które użytkownik obowiązany jest wykonywać we własnym zakresie i na własny koszt.

9. Gwarancją nie są objęte:

a) wycieki z zaworu bezpieczeństwa z powodu:

- 1) zainstalowania wymiennika bez naczynia przeponowego,
- 2) użytkowania naczynia przeponowego bez sprężonego powietrza,

b) uszkodzenia wynikłe z niewłaściwego transportu lub przechowywania,

c) uszkodzenia przez mróz, jakość wody, oraz wycieki ze zbiornika spowodowane wysoką zawartością związków chemicznych

d) widoczne efekty przyrostu kamienia w zbiorniku oraz na węzownicach,

d) uszkodzenia w wyniku działania siły wyższej lub zdarzeń losowych.

11. Użytkownik traci uprawnienia z tytułu gwarancji w przypadku:

- a) montażu i użytkowania zbiornika niezgodnie z instrukcją obsługi lub obowiązującymi przepisami,
- b) dokonywania napraw przez osoby nieupoważnione do świadczenia usług gwarancyjnych,
- c) dokonywania jakichkolwiek zmian konstrukcyjnych w zbiorniku, w szczególności samowolnego demontażu lub zaślepienia zaworu bezpieczeństwa,
- d) nieudostępnienia urządzenia w celu naprawy.

12. W przypadku nieuzasadnionego wezwania serwisu gwarancyjnego koszty dojazdu i powrotu ponosi reklamujący.

13. Producent nie ponosi odpowiedzialności za szkody wyrządzone osobom lub rzeczom, powstałe przez niewłaściwe zastosowanie i eksploatację urządzenia, jego błędny montaż lub niezastosowanie się do zaleceń producenta.

14. W sprawach nieuregulowanych w niniejszej karcie gwarancyjnej mają zastosowanie właściwe przepisy prawa, w Kodeksu Cywilnego.







INOX THERMES sp. z o.o. sp. k.  
Ul. Józefa Piłsudskiego 12/3  
23-200 Kraśnik  
biuro@thermes.pl  
www.thermes.pl

**THERMES**  
Green Solutions